

Vattenfall

VATTENFALL ÄR EN FLEXIBEL GOLVBRUNN framtagen för montering i miljö där det förekommer höga flöden samtidigt som man behöver större innanmäten som silkorgar och sandfång. Vattenfall är utformad för att uppfylla de krav som ställs, hygieniskt, men också funktionsmässigt med stora innanmäten, galler i sektioner (för låg vikt) och urtagbara vattenlås och tillbehör.

Utformningen gör att vattenfall passar både i storkök som i industri bara anpassa galler efter belastning.

- » Tillverkas i syrafast material SS2348, (EN.1.4404, AISI316) eller SS2333 (vid förfrågan).
- » Överdeler anpassas efter golvbeläggning, (se nästa sida).
- » Utloppsdel är justerbar 360°, men även i höjdlöd och vinkel
- » Levereras med urtagbart vattenlås, (tillbehör se nedan)
- » Levereras med väl tilltagna infästningspunkter för att underlätta montering och invägning
- » Vattenfall levereras alltid med förstärkt botten.
- » T=2 mm

UTLOPP: Sido-/bottenutlopp DN110, DN75.

STORLEK: 300x300, 400x400, 400x600, 500x800, 600x900.

DJUP: Överdel levereras som standard med H = 100 mm, annat djup anges i beskrivningstext.

BELASTNINGSKLASSER: K3, L15, M125 eller ange typ av belastning för specialanpassning.

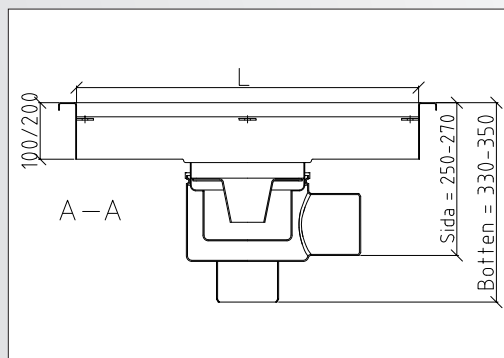
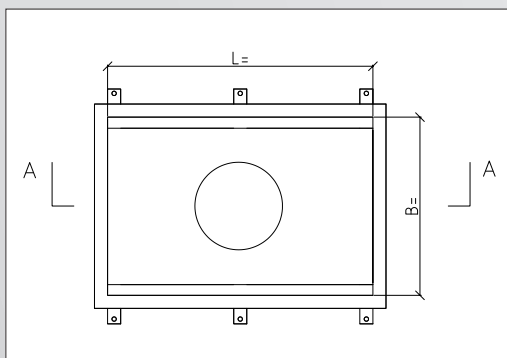
GALLER: Levereras med AISI306 galler, halkskyddade, polerade, annat utförande anges i text vid beställning.

TILLBEHÖR: Silkorg liten/stor, Sandfång liten/stort, vattenlås med handavstängning, luktstopp, oljespär. Ring för mer information om luktstopp och oljespär.

SPECIALANPASSNING: Ange storlek (längd, bredd (OBS! min bredd 300 mm)), djup, utlopp (dimension riktning), belastning, extra inlopp, tillbehör, etc.



DETALJRITNING VATTENFALL




TILLBEHÖR VATTENFALL



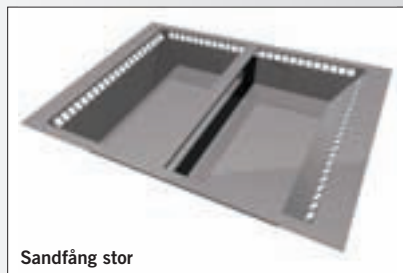
Sandfång liten



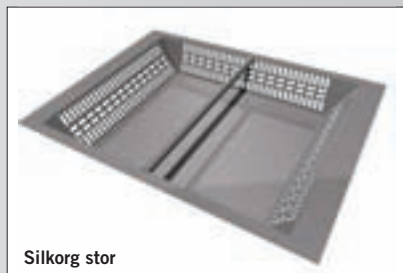
Silkorg liten



Vattenlås



Sandfång stor



Silkorg stor



Vattenlås med avstängning

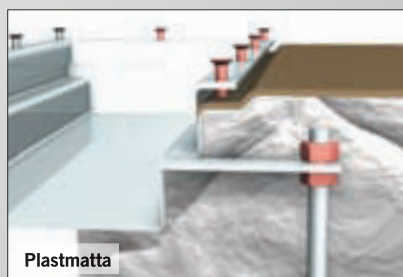
MONTERINGSVARIANTER VATTENFALL



Betonggolv med klinker utan tätsikt



Massagolv



Plastmatta



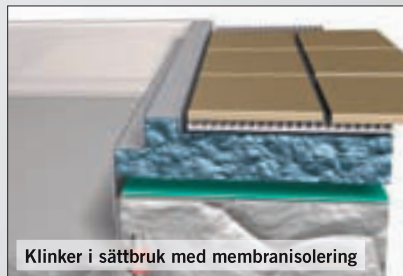
Klinker i fästmassa



Klinker i fästmassa på plastmatta



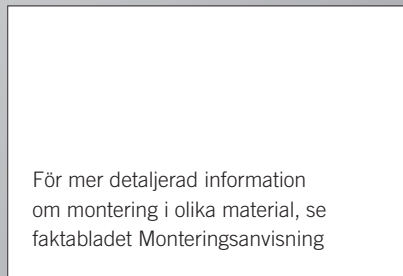
Klinker i sättbruk på plastmatta



Klinker i sättbruk med membranisolering



Träbjälklag med plastmatta



För mer detaljerad information om montering i olika material, se faktabladet Monteringsanvisning

VATTENFALL finns på lager för leverans inom 3 dagar och i storlekarna 300 x 300, 400 x 400, 400 x 600 och 600 x 900 mm. För betong, plastmatta, massagolv och klinkergolv.

Vid beställning, var vänlig och ange:

- » Storlek (bredd, längd och djup)
- » Utloppsdimension
- » Galler
- » Golvtyp (se ovan)
- » Belastningsklass
- » Tillbehör
- » Utlopp (botten eller sida)

Om produkten blir monterad något för lågt kan en teleskopisk förhöjning tillverkas. Om golvanslutning ej har bestämts, föreslås följande beskrivningstext: Golvanslutning ej fastställd, kontrolleras före tillverkning. (Då kontrollerar vi detta vid offertstadiet eller senast vid tillverkning).

