

# Gårdsbrunn

**STRILAS TERRASSBRUNN ÄR** speciellt framtagen för mycket effektiv avvattning av gårdsplaner, takterrasser och gårdterrasser. Den unika konstruktionen gör att brunnen effektivt dränerar både ovan som under toppskikt ända ner till membranisolering. Vidare bidrar konstruktionen genom sin teleskopfunktion att överdelen alltid ligger i nivå med mark. Observera att överdel skall kläs med GEO-duk för att förhindra grus och sand att följa med det dränerade vattnet denna väg! Terrassbrunnen kan fås i två olika utföranden, modell 500 utrustad med silkorg eller sandfång och modell 600 utan. Vi anpassar terrassbrunnen för varje enskilt projekt för att säkerställa högsta möjliga kvalitet. Underdelen levereras alltid med utlopp för minimal håltagning i bjälklag!

- » Tillverkas i EN1.4404 (SS2348, AISI316).
- » Överdel anpassas efter anslutning mot toppbeläggning.
- » Levereras som spygatt.
- » Levereras alltid med låsbar sil.

**UTLOPP:** Sido-/bottenutlopp DN110, DN154, DN200, DN250

**STORLEK:** 300x300, annan storlek anges i beskrivningstext

**HÖJD 1:** Anpassas till varje projekt – ange höjd i text

**HÖJD 2:** Anpassas till varje projekt – ange höjd i text

**MEMBRANFLÄNS TYP1:** För montering i befintligt bjälklag

**MEMBRANFLÄNS TYP2:** För ingjutning i nytt bjälklag

**MARKANSLUTNING:** Plattor, asfalt, gräs/grus, betong

**BELASTNINGSKLASSER:** L15, M125 eller ange typ av belastning för specialanpassning.

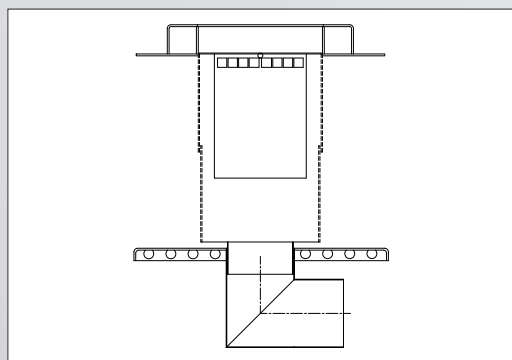
**SIL/GALLER:** Levereras alltid med låsbar sil i AISI316, annat utförande anges i text vid beställning.

**TILLBEHÖR:** Silkorg, sandfång. OBS! Båda stryper flödet markant.

**SPECIALANPASSNING:** Ange storlek (bredd, längd), djup, utlopp (dimension, placering, riktning), belastning, sil/galler, extra inlopp, tillbehör, etc.



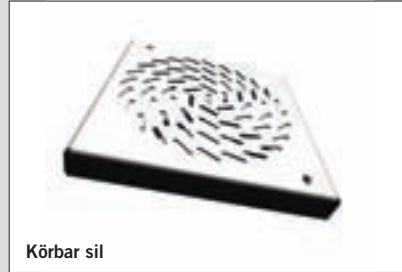
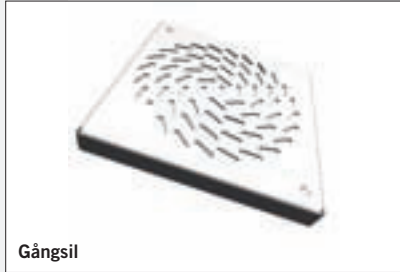
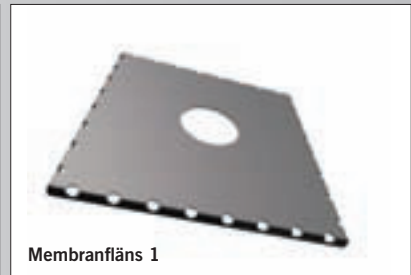
## DETALJRITNING GÅRDSBRUNN



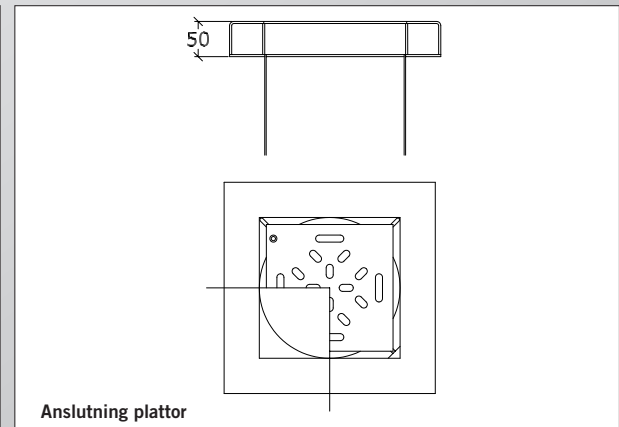
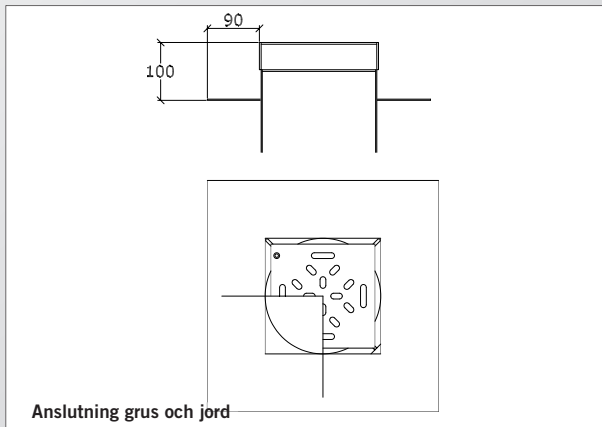
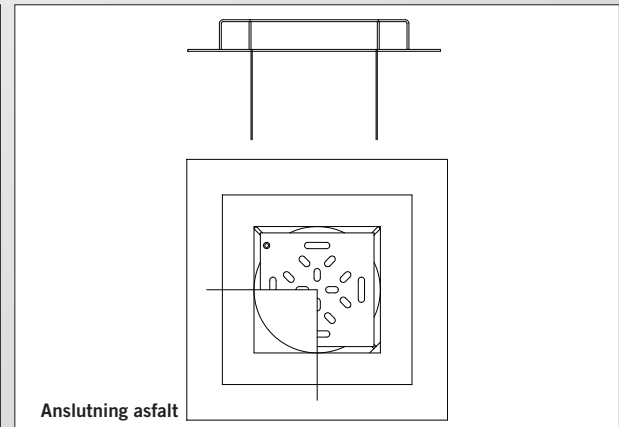
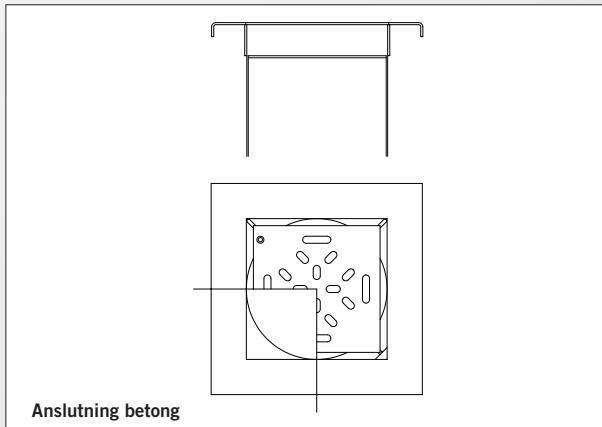
För fler detaljritningar på Gårdsbrunn, se nästa blad.



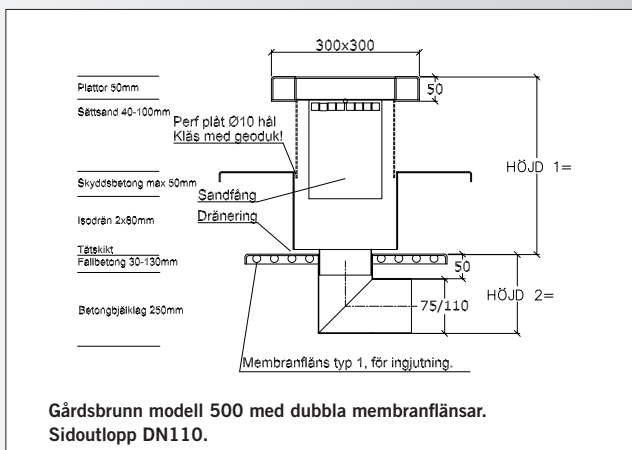
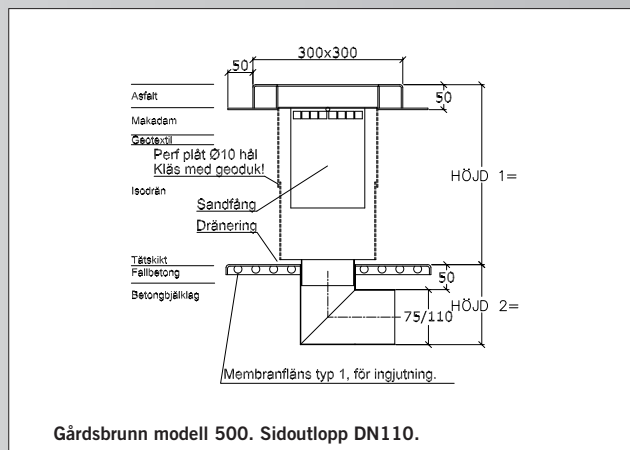
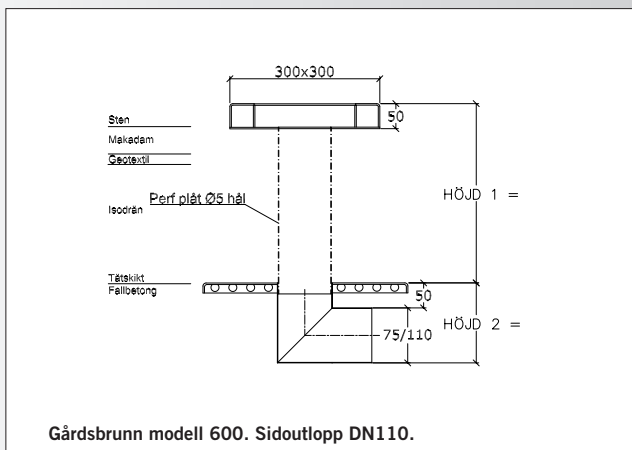
## TILLBEHÖR GÅRDSBRUNN



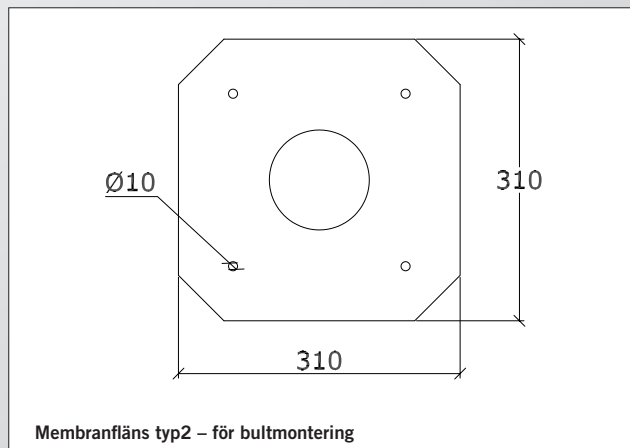
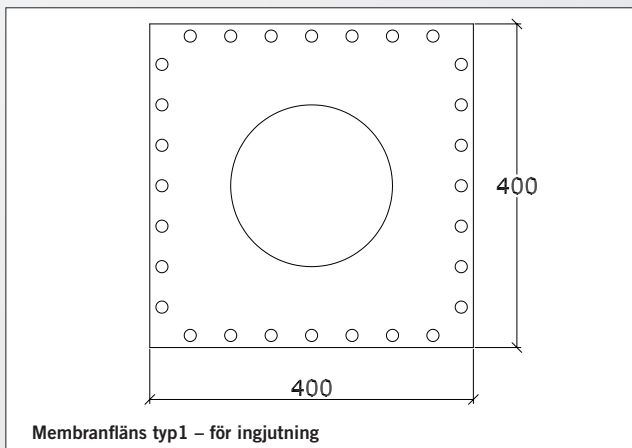
## MONTERINGSVARIANTER GÅRDSBRUNN



## DETALJRITNING GÅRDSBRUNN



## MEMBRANFLÄNSAR



strila



**GÅRDSBRUNN** finns på lager för omedelbar leverans i standardstorlekar och i kvalitet SS2348.

Vid beställning, var vänlig och ange:

- » Storlek (bredd, längd och djup)
- » Golvtyp (se ovan)
- » Utloppsrinning (botten eller sida)
- » Utloppsdimension
- » Tillbehör
- » Sil/galler

Om produkten blir monterad något för lågt kan en teleskopisk förhöjning tillverkas. Om golvanslutning ej har bestämts, föreslås följande beskrivningstext: Golvanslutning ej fastställd, kontrolleras före tillverkning. (Då kontrollerar vi detta vid offertstadiet eller senast vid tillverkning).

